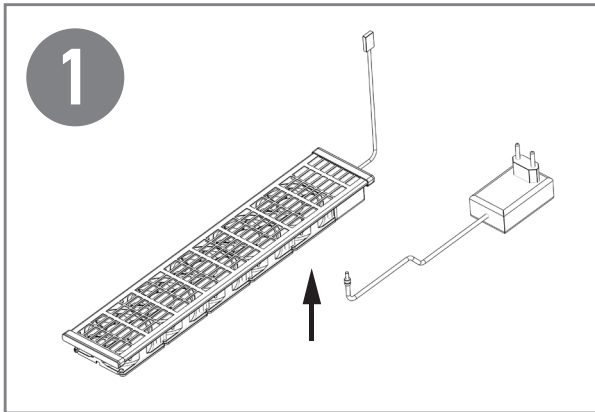
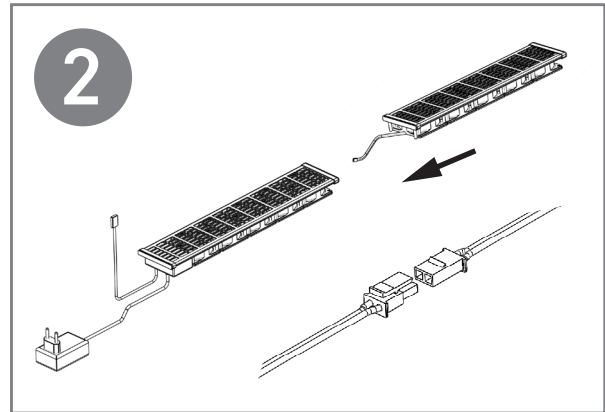


The Comfort

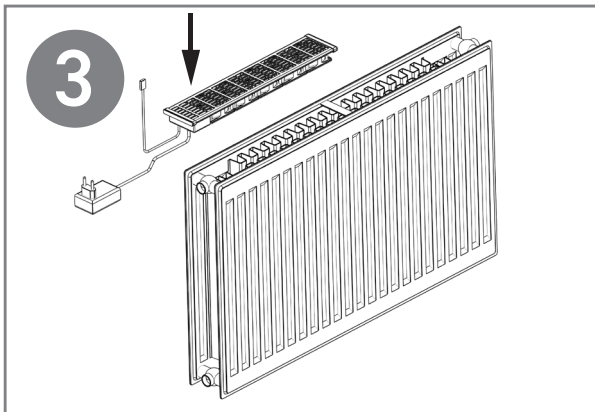
1 base + extensies



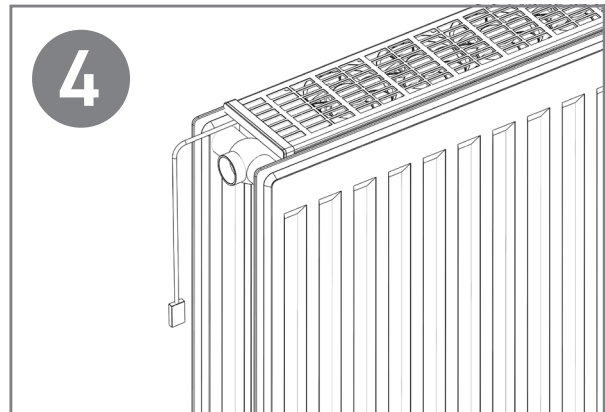
Haal de producten uit de verpakking en controleer de inhoud. Verbind de adapter aan de base.



Verbind de base + (meerdere) extensies (afhankelijk van de lengte van de radiator) aan elkaar door middel van de connectoren.



Plaats de Comfort en de eventuele extensies op de bovenzijde van de radiator.



Plaats de magneettemperatuursensor tussen de radiatorplaten aan de aanvoorzijde, de kant waar de knop zit. Sluit de voedingsadapter aan op het dichtstbijzijnde stopcontact. De Comfort is nu gereed voor gebruik.