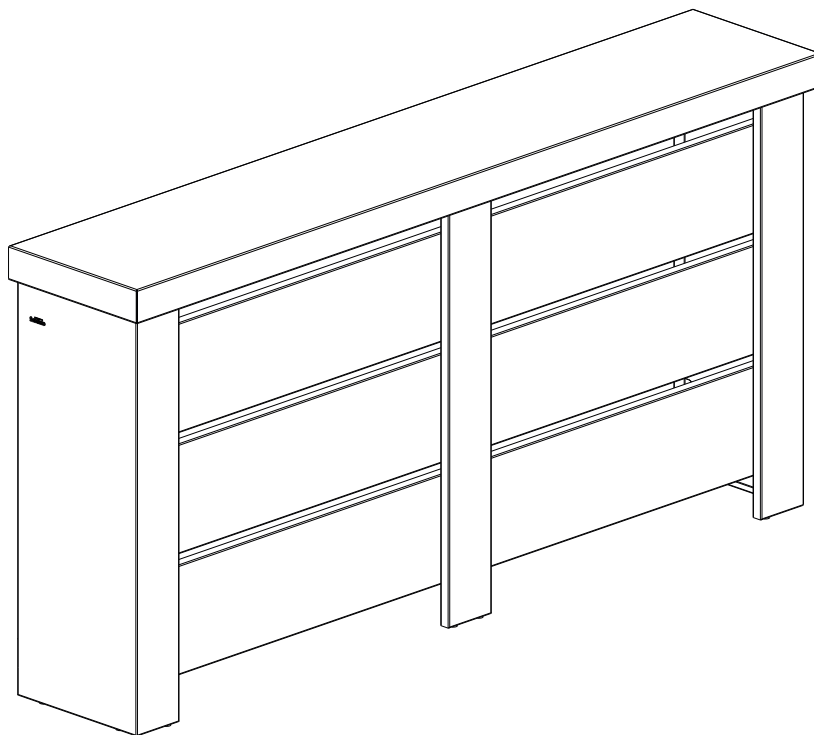


- NL** Handleiding Sentimo muurbekleding & warmte deflector
- D** Anleitung Sentimo-Wandverkleidung & Wärmedeflektor
- F** Notice cache-radiateur Secret avec déflecteur de chaleur
- UK** Manual Sentimo cabinet & heat deflector



<p>NL</p> <p>Sentimo BV Riezenweg 1 7071 PR ULFT</p> <p>Postadres Postbus 28 7070 AA Ulf</p> <p>Tel: +31 (0) 315 688 656</p> <p>E-mail: info@sentimo.nl Internet: www.sentimo.nl</p>	<p>D</p> <p>RADEKO UG Industriestr. 12 D-56355 Nastätten</p> <p>HR: Koblenz HRB 25152 USt.-Id.: DE305282813</p> <p>Tel.: +49 (0) 6772 96 831-40 Fax: +49 (0) 6772 96 831-99 Mobil: +49 (0) 160-96341408</p> <p>Email: info@sentimo.online Web: www.sentimo.de</p>	<p>F</p> <p>Sentimo bureau France 6 route de Bergheim Bâtiment La Germandrée 67600 Sélestat France</p> <p>Tél: +33 (0) 03.29.51.95.65 Fax: +33 (0) 03.29.51.95.81</p> <p>Email: contact@sentimo.fr Internet: www.sentimo.fr</p>	<p>UK</p> <p>Sentimo UK Riezenweg 1 7071 PR ULFT</p> <p>Postadres Postbus 28 7070 AA Ulf</p> <p>Tel: +44 20 3053 9567</p> <p>E-mail: info@sentimo.co.uk Internet: www.sentimo.co.uk</p>	<p>BE</p> <p>Sentimo België Ruisbroek-Dorp 51A 2870 Puurs</p> <p>Tel: +32 3 886 00 51</p> <p>Email: klantendienst@sentimo.be Internet: www.sentimo.be</p>
---	--	---	--	---

NL**Introductie**

Gefeliciteerd met de aanschaf van uw product van Sentimo!
Lees de handleiding zorgvuldig door, zodat u geheel van de inhoud van deze handleiding op de hoogte bent. Mocht de handleiding zoek raken, dan is er de mogelijkheid deze te downloaden via de website.

Veiligheidsmaatregelen en waarschuwingen

- Controleer de levering na ontvangst direct. In geval van beschadigingen of een onvolledige levering verzoeken wij u onmiddellijk contact op te nemen met uw leverancier.
- Open de verpakking voorzichtig. Zorg ervoor dat u het product niet beschadigt. Om schade aan het product te voorkomen, plaats de onderdelen op een zachte, schone en vlakke ondergrond.
- Zorg ervoor dat u het juiste gereedschap gebruikt. Raadpleeg hiervoor de handleiding.

**Schoonmaken & onderhoud**

- Wij adviseren om het product regelmatig te reinigen.
- Maak het product schoon met een vochtige, zachte doek en/of met een erkend neutraal reinigingsmiddel. Gebruik geen agressieve schoonmaak- en/of schuurmiddelen.

Garantie

Garantie volgens de algemene voorwaarden van Sentimo B.V.
Deze zijn te vinden op de website.

D**Einleitung**

Herzlichen Glückwunsch zum Kauf Ihres Sentimo-Produkts!
Lesen Sie die Anleitung sorgfältig durch, sodass Sie über deren gesamten Inhalt informiert sind. Sollte die Anleitung verloren gehen, gibt es die Möglichkeit, sie über die Webseite herunterzuladen.

Sicherheitsmaßnahmen und Warnungen

- Überprüfen Sie die Lieferung direkt nach dem Empfang. Im Falle von Beschädigungen oder einer unvollständigen Lieferung bitten wir Sie, unverzüglich Kontakt zu Ihrem Lieferanten aufzunehmen.
- Öffnen Sie die Verpackung vorsichtig. Achten Sie darauf, das Produkt nicht zu beschädigen. Um Schäden am Produkt zu vermeiden, legen Sie die Teile auf einen weichen, sauberen und flachen Untergrund.
- Legen Sie das passende Werkzeug bereit. Lesen Sie dazu die Anleitung.

**Reinigung und Wartung**

- Wir empfehlen, das Produkt regelmäßig zu reinigen.
- Reinigen Sie das Produkt mit einem feuchten, weichen Tuch und/oder mit einem bewährten neutralen Reinigungsmittel. Verwenden Sie keine aggressiven Reinigungs- und/oder Scheuermittel.

Garantie

Garantie gemäß den Allgemeinen Geschäftsbedingungen von Sentimo B.V.
Diese sind auf der Website zu finden.

F**Introduction**

Félicitations pour votre achat chez Sentimo !
Veuillez lire attentivement ce manuel afin de prendre connaissance de son contenu en détail. Si vous perdez le manuel, vous pourrez le télécharger sur le site web.

Mises en garde et mesures de sécurité

- Vérifiez l'état du produit dès sa réception. Si celui-ci est endommagé ou que la livraison est incomplète, veuillez contacter immédiatement votre fournisseur.
- Ouvrez l'emballage avec précaution. Veillez à ne pas endommager le produit. Pour ce faire, placez les pièces sur une surface plane, lisse et propre.
- Assurez-vous de disposer des outils adéquats. Reportez-vous au manuel d'instructions.

**Nettoyage et entretien**

- Nous recommandons de nettoyer régulièrement le produit.
- Nettoyez le produit à l'aide d'un chiffon doux et humide et/ou d'un produit de nettoyage neutre agréé. N'utilisez aucun abrasif ni produit de nettoyage agressif.

Garantie

Garantie selon les conditions générales de Sentimo B.V.
Ces conditions sont disponibles sur le site web.

UK**Introduction**

Congratulations on the purchase of your Sentimo product!
Please read this guide carefully, so you're fully aware of its contents. If you lose the guide, you can download a copy from the website.

Safety measures and warnings

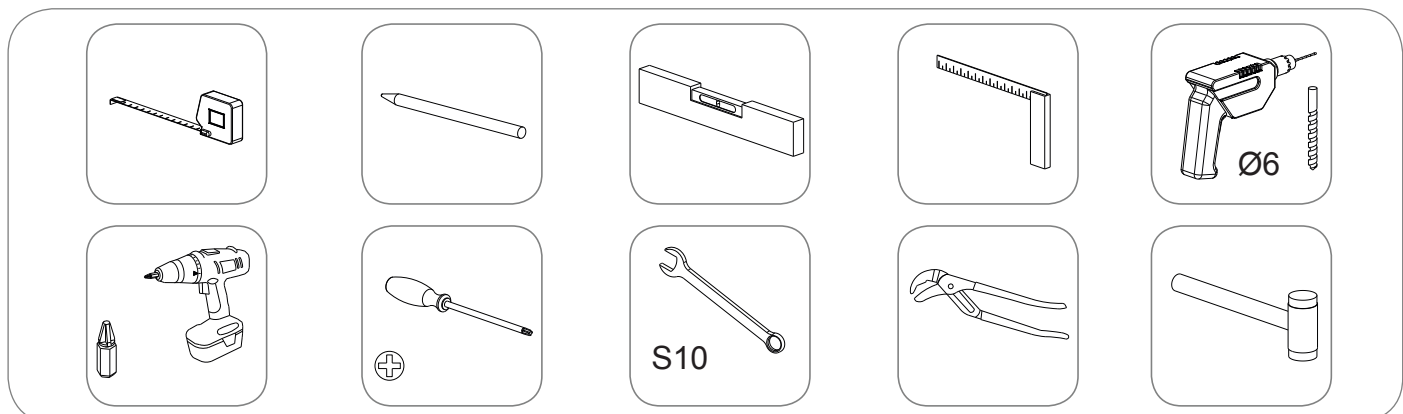
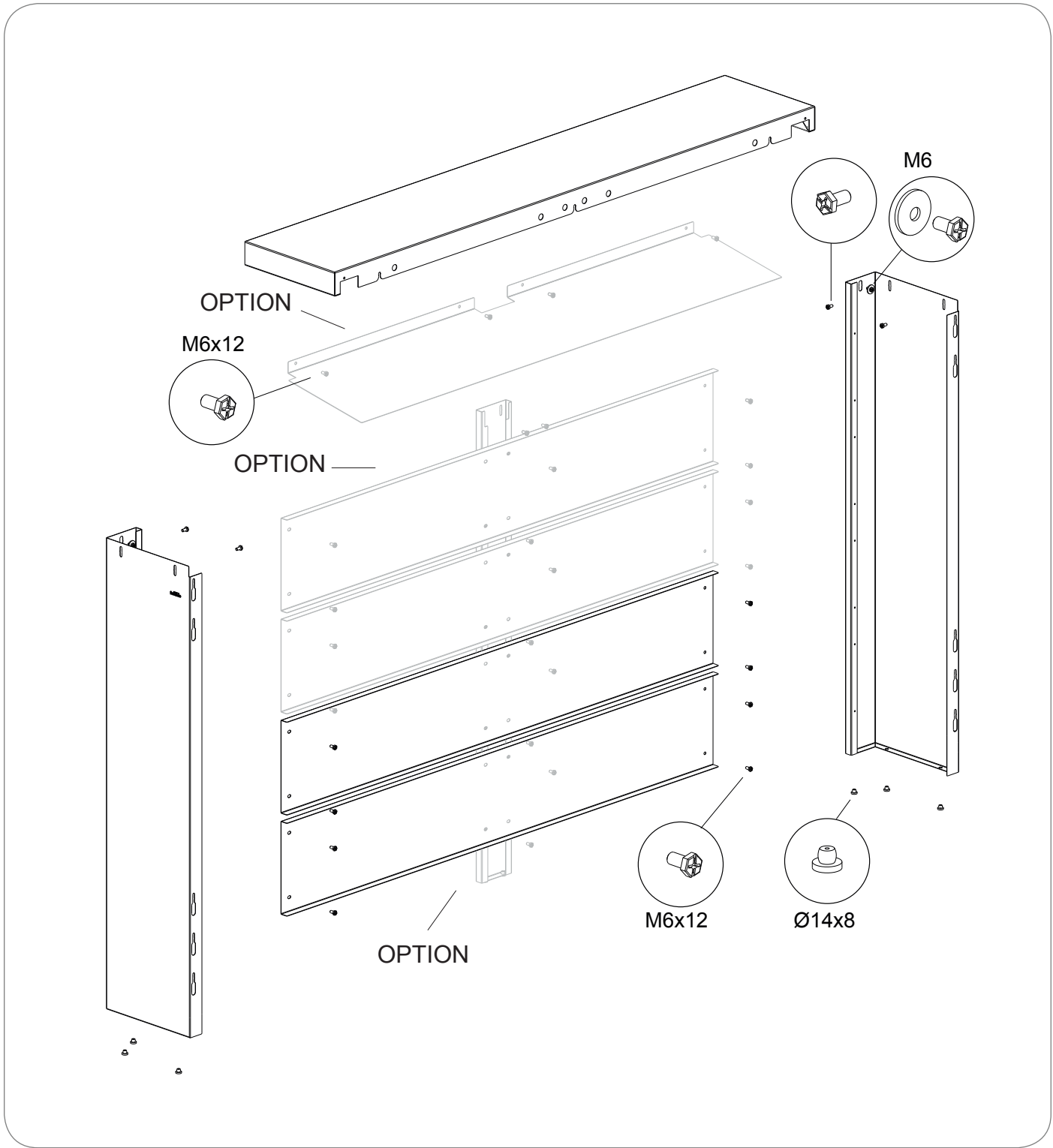
- Check the delivery immediately upon receipt. In case of damage or an incomplete delivery, please notify your supplier immediately.
- Open the package with care. Make sure you do not damage the product. Place the components on a soft, clean, flat surface in order to prevent damage to the product.
- Make sure to use the correct tools. Please consult the guide as to which are appropriate.

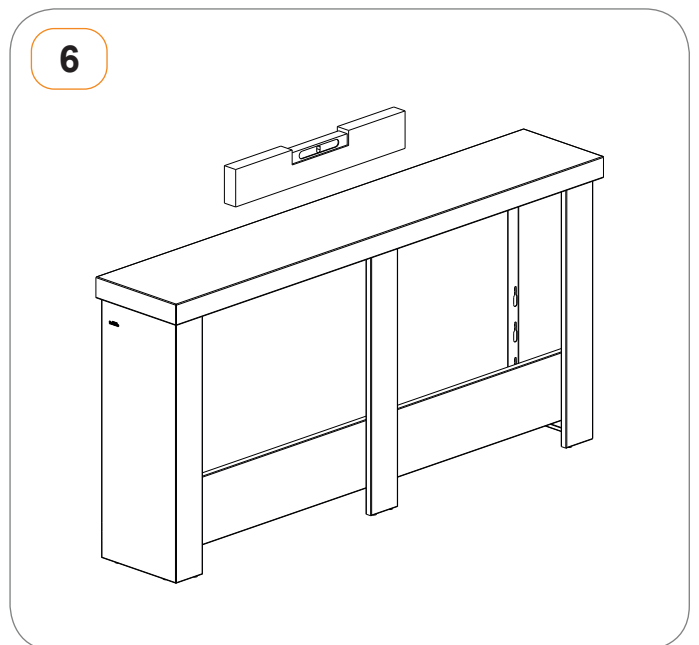
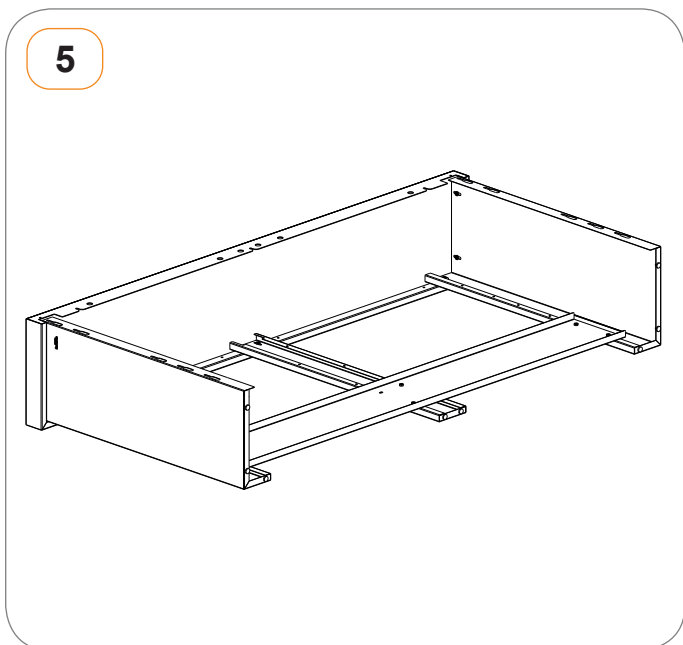
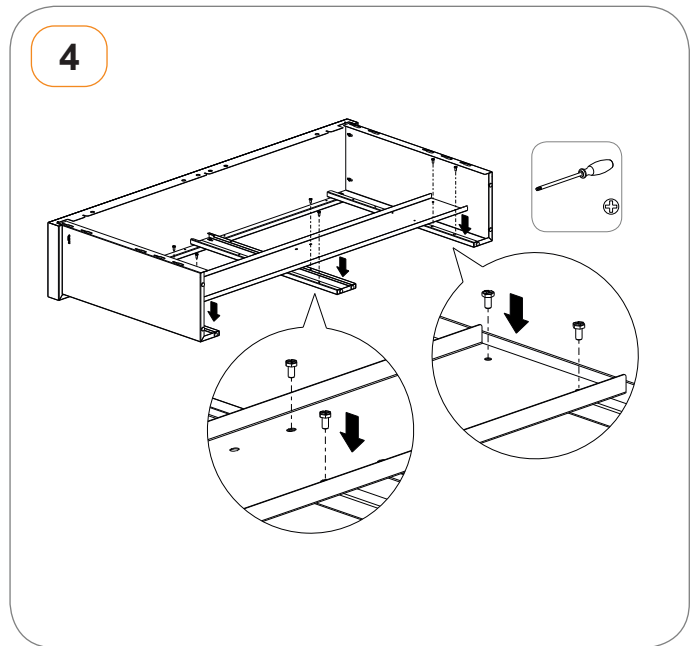
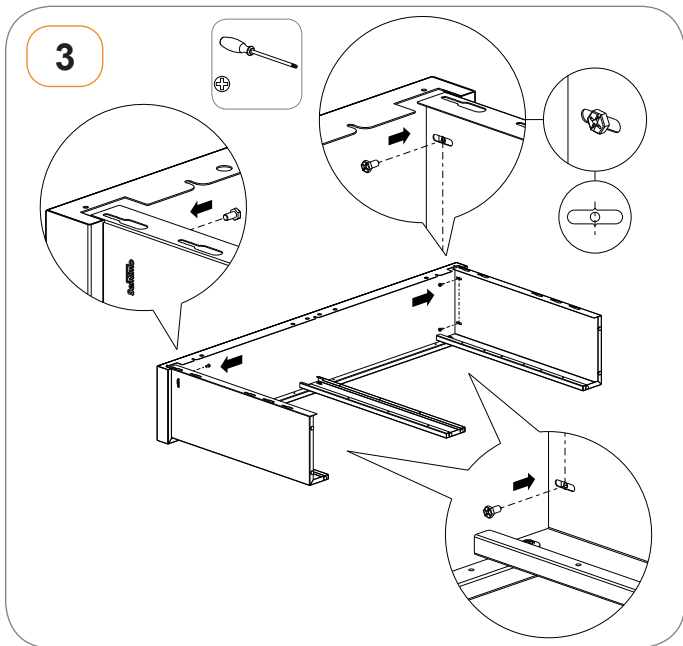
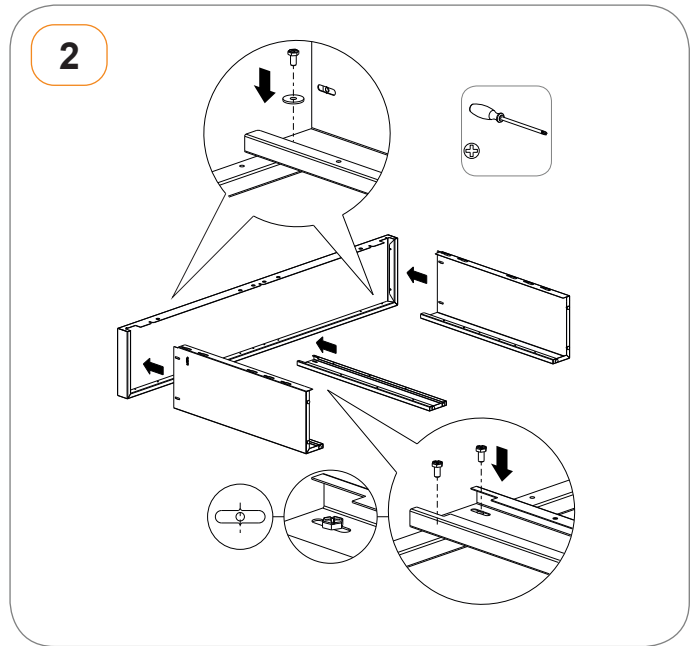
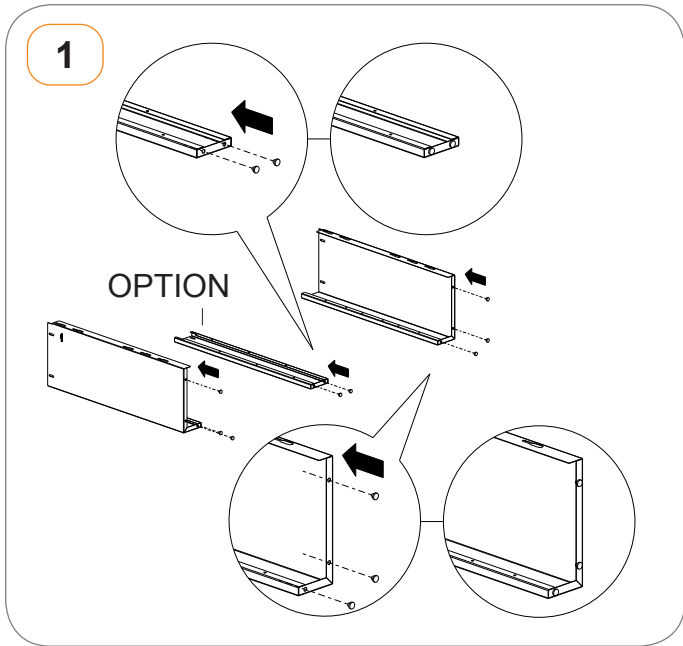
**Cleaning & maintenance**

- We recommend that you clean the product regularly.
- Clean the product using a damp, soft cloth and/or with an approved neutral cleaning agent. Do not use aggressive cleaning solutions and/or abrasives.

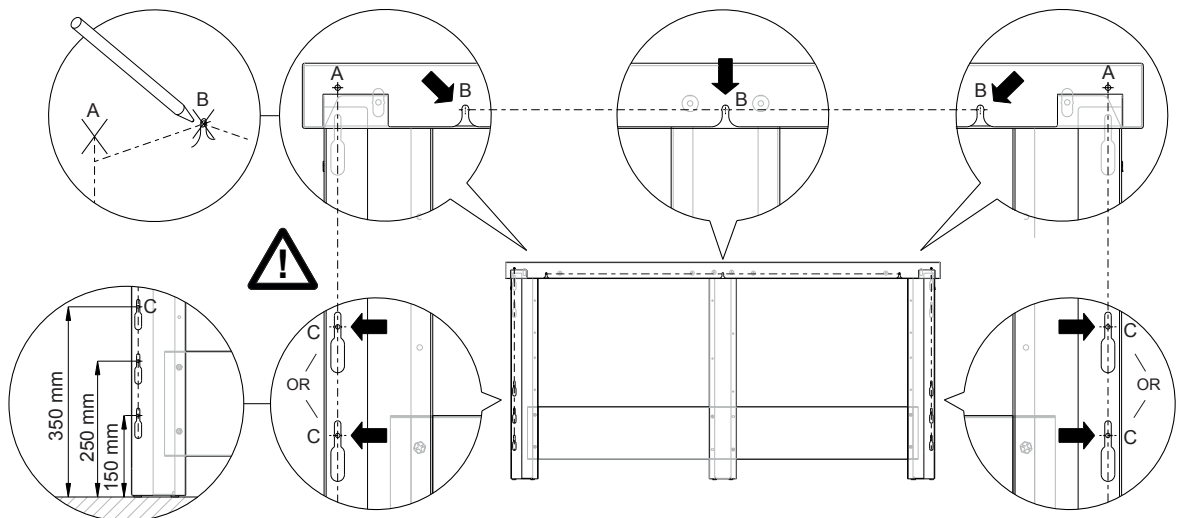
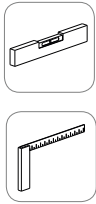
Warranty

Warranty in accordance with the general terms and conditions of Sentimo B.V.
These can be found on the website.

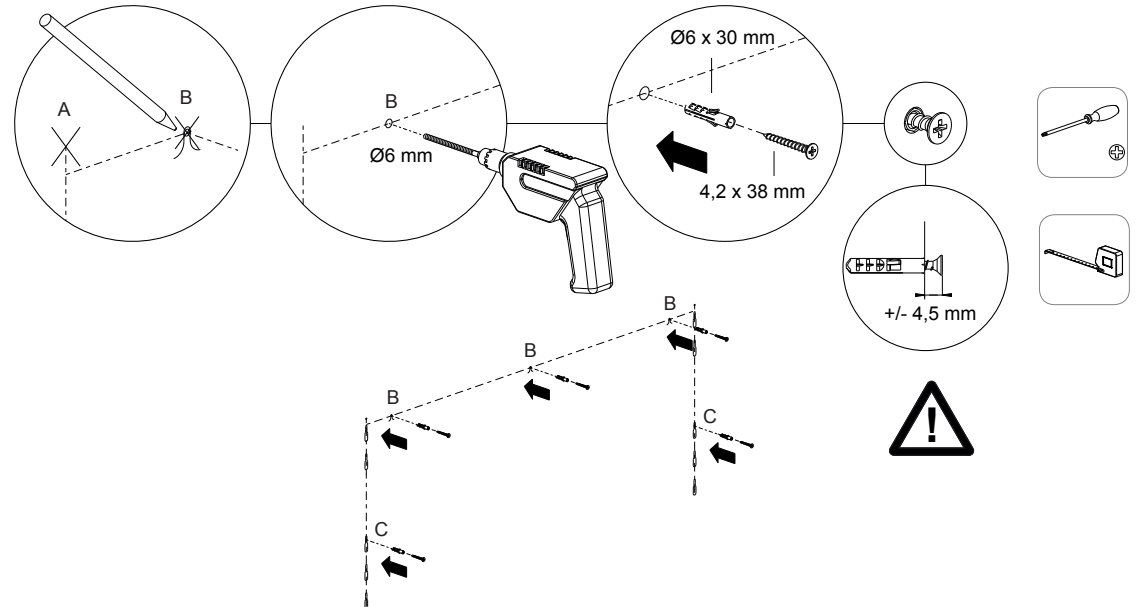
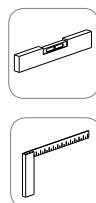




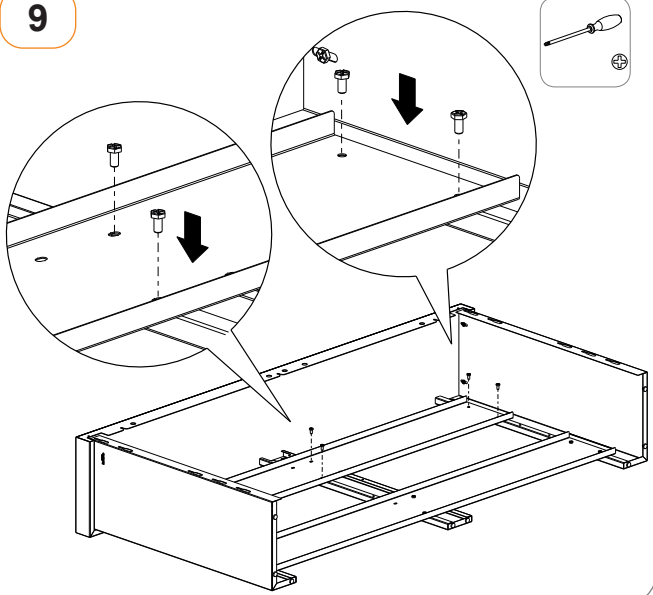
7



8



9



10

