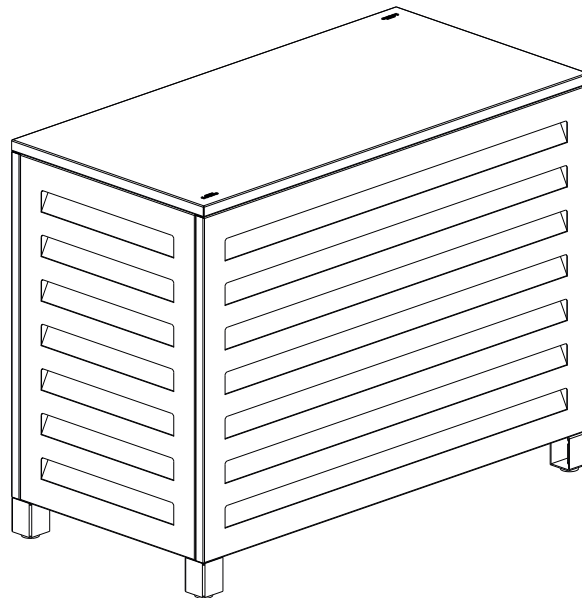


- NL** Handleiding Sentimo Airco ombouw - Vrijstaand
- D** Anleitung Sentimo-Klimaanlage verkleidung - Löste sich
- F** Manuel cache-climatiseur SENTIMO détaché sur pieds
- UK** Manual Sentimo Air conditioning cover - Detached



<b>NL</b>	<b>D</b>	<b>F</b>	<b>UK</b>	<b>BE</b>
<p><b>Sentimo BV</b> Riezenweg 1 7071 PR ULFT</p> <p>Postadres Postbus 28 7070 AA Ulf</p> <p>Tel: +31 (0) 315 688 656</p> <p>E-mail: <a href="mailto:info@sentimo.nl">info@sentimo.nl</a> Internet: <a href="http://www.sentimo.com">www.sentimo.com</a></p>	<p><b>RADEKO UG</b> Industriestr. 12 D-56355 Nastätten</p> <p>HR: Koblenz HRB 25152 USt.-Id.: DE305282813</p> <p>Tel.: +49 (0) 6772 96 831-40 Fax: +49 (0) 6772 96 831-99 Mobil: +49 (0) 160-96341408</p> <p>Email: <a href="mailto:info@sentimo.online">info@sentimo.online</a> Web: <a href="http://www.sentimo.com">www.sentimo.com</a></p>	<p><b>Sentimo bureau France</b> 6 route de Bergheim 67600 SELESTAT France</p> <p>Tél : 33 (0) 03.90.58.60.70</p> <p>Email: <a href="mailto:sentimo@bureau-france.fr">sentimo@bureau-france.fr</a></p> <p>Internet: <a href="http://www.sentimo.com">www.sentimo.com</a></p>	<p><b>Sentimo UK</b> International House, 1-6 Yarmouth Place, Mayfair, London W1J 7BU United Kingdom</p> <p>Tel: +44 20 3053 9567</p> <p>E-mail: <a href="mailto:info@sentimo.co.uk">info@sentimo.co.uk</a> Internet: <a href="http://www.sentimo.com">www.sentimo.com</a></p>	<p><b>Sentimo België</b> Ruisbroek-Dorp 51A 2870 Puurs</p> <p>Tel: +32 3 886 00 51</p> <p>Email: <a href="mailto:klantendienst@sentimo.be">klantendienst@sentimo.be</a> Internet: <a href="http://www.sentimo.com">www.sentimo.com</a></p>

**NL****Introductie**

Gefeliciteerd met de aanschaf van uw product van Sentimo!  
Lees de handleiding zorgvuldig door, zodat u geheel van de inhoud van deze handleiding op de hoogte bent. Mocht de handleiding zoek raken, dan is er de mogelijkheid deze te downloaden via de website.

**Veiligheidsmaatregelen en waarschuwingen**

- Controleer de levering na ontvangst direct. In geval van beschadigingen of een onvolledige levering verzoeken wij u onmiddellijk contact op te nemen met uw leverancier.
  - Open de verpakking voorzichtig. Zorg ervoor dat u het product niet beschadigt. Om schade aan het product te voorkomen, plaats de onderdelen op een zachte, schone en vlakke ondergrond.
  - Wij adviseren de montage van het product standaard door 2 personen (gekwalificeerde technici / erkende installateurs) te laten uitvoeren.
  - Dit product is bedoeld als ombouw voor een airco of warmtepomp.
  - Zorg ervoor dat de ombouw met het midden van het apparaat wordt uitgelijnd.
  - Zorg voor voldoende ventilatie rondom de ombouw en plaats geen objecten bovenop de ombouw.
- LET OP!** Ga nooit op het product staan of zitten.



- Plaats het product op een vlakke vloer. Zorg ervoor dat de ondergrond schoon en droog is en dat het product waterpas staat.
- Het toevoegen of weglaten van onderdelen kan een nadelige invloed hebben op het functioneren en wordt derhalve streng afgeraden!
- Zorg ervoor dat alle bevestigingsmiddelen goed zijn vastgedraaid.
- Maak het product schoon met een vochtige, zachte doek en/of met een erkend neutraal reinigingsmiddel. Gebruik geen agressieve schoonmaak- en/of schuurmiddelen.
- Draag altijd de juiste beschermende kleding (werk handschoenen, stofmasker, veiligheidsbril etc.) bij het uitvoeren van de werkzaamheden.

**Schoonmaken & onderhoud**

- Wij adviseren om het product regelmatig te reinigen.
- Maak het product schoon met een vochtige, zachte doek en/of met een erkend neutraal reinigingsmiddel. Gebruik geen agressieve schoonmaak- en/of schuurmiddelen.

**Garantie**

Garantie volgens de algemene voorwaarden van Sentimo B.V.  
Deze zijn te vinden op de website.

**F****Introduction**

Félicitations pour votre achat chez Sentimo !  
Veuillez lire attentivement ce manuel afin de prendre connaissance de son contenu en détail. Si vous perdez le manuel, vous pourrez le télécharger sur le site web.

**Mises en garde et mesures de sécurité**

- Vérifiez l'état du produit dès sa réception. Si celui-ci est endommagé ou que la livraison est incomplète, veuillez contacter immédiatement votre fournisseur.
- Ouvrez l'emballage avec précaution. Veillez à ne pas endommager le produit. Pour ce faire, placez les pièces sur une surface plane, lisse et propre.
- Nous recommandons que l'installation du produit soit effectuée par 2 personnes (techniciens qualifiés / installateurs agréés) en standard.
- Ce produit est destiné à la revêtement d'un climatiseur ou d'une pompe à chaleur.
- Assurez-vous que le revêtement est aligné avec le centre de l'appareil.
- Prévoyez suffisamment de ventilation autour du revêtement et ne placez aucun objet sur le revêtement. **ATTENTION!** Ne montez ou ne vous asseyez jamais sur le produit.



- Placez le produit sur un sol plat. Assurez-vous que la surface est propre, sèche et que le produit est de niveau.
- L'ajout ou l'omission de pièces peut avoir une influence négative sur le fonctionnement et est donc fortement déconseillé !
- Assurez-vous que toutes les fixations sont correctement serrées.
- Assurez-vous de disposer des outils adéquats. Reportez-vous au manuel d'instructions.
- Portez toujours les vêtements de protection appropriés (gants de travail, masque anti-poussière, lunettes de sécurité, etc.) lors de l'exécution des travaux.

**Nettoyage et entretien**

- Nous recommandons de nettoyer régulièrement le produit.
- Nettoyez le produit à l'aide d'un chiffon doux et humide et/ou d'un produit de nettoyage neutre agréé. N'utilisez aucun abrasif ni produit de nettoyage agressif.

**Garantie**

Garantie selon les conditions générales de Sentimo B.V.  
Ces conditions sont disponibles sur le site web.

**D****Einleitung**

Herzlichen Glückwunsch zum Kauf Ihres Sentimo-Produkts!  
Lesen Sie die Anleitung sorgfältig durch, sodass Sie über deren gesamten Inhalt informiert sind.  
Sollte die Anleitung verloren gehen, gibt es die Möglichkeit, sie über die Webseite herunterzuladen.

**Sicherheitsmaßnahmen und Warnungen**

- Überprüfen Sie die Lieferung direkt nach dem Empfang. Im Falle von Beschädigungen oder einer unvollständigen Lieferung bitten wir Sie, unverzüglich Kontakt zu Ihrem Lieferanten aufzunehmen.
- Öffnen Sie die Verpackung vorsichtig. Achten Sie darauf, das Produkt nicht zu beschädigen. Um Schäden am Produkt zu vermeiden, legen Sie die Teile auf einen weichen, sauberen und flachen Untergrund.
- Wir empfehlen, die Installation des Produkts standardmäßig durch 2 Personen (Fachpersonal / autorisierte Installateure) durchzuführen.
- Dieses Produkt ist als Verkleidung für eine Klimaanlage oder Wärmepumpe vorgesehen.
- Stellen Sie sicher, dass der Verkleidung mit der Mitte zum Gerät ausgerichtet ist.
- Sorgen Sie für eine ausreichende Belüftung der Verkleidung, und stellen Sie keine Gegenstände auf die Verkleidung. **ACHTUNG!** Niemals auf dem Produkt stehen oder sitzen.



- Stellen Sie das Produkt auf einen ebenen Boden. Stellen Sie sicher, dass die Oberfläche sauber, trocken und das Produkt eben ist.
- Das Hinzufügen oder Weglassen von Teilen kann die Funktion negativ beeinflussen und wird daher dringend davon abgeraten!
- Stellen Sie sicher, dass alle Befestigungselemente richtig angezogen sind.
- Legen Sie das passende Werkzeug bereit. Lesen Sie dazu die Anleitung.
- Tragen Sie bei der Durchführung der Arbeiten immer die richtige Schutzkleidung (Arbeitshandschuhe, Staubmaske, Schutzbrille etc.).

**Reinigung und Wartung**

- Wir empfehlen, das Produkt regelmäßig zu reinigen.
- Reinigen Sie das Produkt mit einem feuchten, weichen Tuch und/oder mit einem bewährten neutralen Reinigungsmittel. Verwenden Sie keine aggressiven Reinigungs- und/oder Scheuermittel.

**Garantie**

Garantie gemäß den Allgemeinen Geschäftsbedingungen von Sentimo B.V. Diese sind auf der Website zu finden.

**UK****Introduction**

Congratulations on the purchase of your Sentimo product!  
Please read this guide carefully, so you're fully aware of its contents. If you lose the guide, you can download a copy from the website.

**Safety measures and warnings**

- Check the delivery immediately upon receipt. In case of damage or an incomplete delivery, please notify your supplier immediately.
- Open the package with care. Make sure you do not damage the product. Place the components on a soft, clean, flat surface in order to prevent damage to the product.
- We recommend having the product mounted by 2 people (qualified technicians / recognised installers), as a standard.
- This product is intended as a cover for an air conditioner or heat pump.
- Make sure that the cover is aligned with the center of the device.
- Make sure there is sufficient ventilation on all sides of the cover and avoid placing any objects on top of the cover. **ATTENTION!** Never stand or sit on the product.



- Place the product on a flat floor. Make sure the surface is clean, dry and the product is level.
- Adding or removing parts other than in the prescribed manner, may have a negative influence on the safety of the product and is thus to be strongly discouraged.
- Make sure that all means of fastening are properly tightened.
- Make sure to use the correct tools. Please consult the guide as to which are appropriate.
- Always wear the correct protective clothing (work gloves, dust mask, safety glasses, etc.) when carrying out the work.

**Cleaning & maintenance**

- We recommend that you clean the product regularly.
- Clean the product using a damp, soft cloth and/or with an approved neutral cleaning agent. Do not use aggressive cleaning solutions and/or abrasives.

**Warranty**

Warranty in accordance with the general terms and conditions of Sentimo B.V.  
These can be found on the website.

