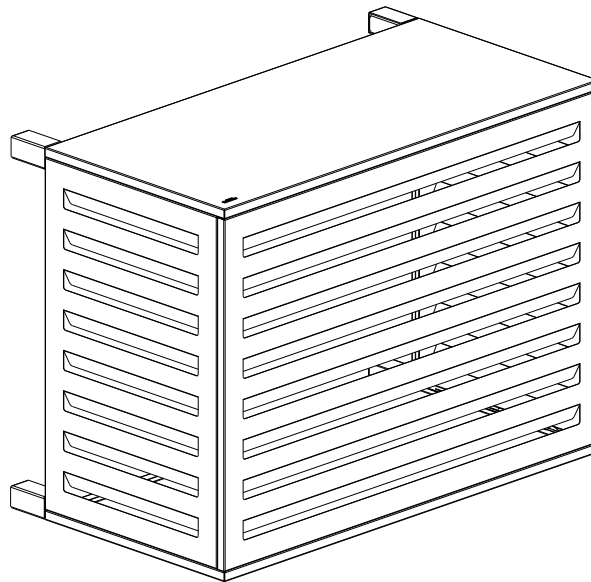


- NL** Handleiding Sentimo Airco ombouw - Hoog hangend
- D** Anleitung Sentimo-Klimaanlage verkleidung - Hoch hängen
- F** Manuel revêtement de climatisation Sentimo - Suspendu haut
- UK** Manual Sentimo Air conditioning cover - Hanging high



<b>NL</b>	<b>D</b>	<b>F</b>	<b>UK</b>	<b>BE</b>
<p><b>Sentimo BV</b> Riezenweg 1 7071 PR ULFT</p> <p>Postadres Postbus 28 7070 AA Uift</p> <p>Tel: +31 (0) 315 688 656</p> <p>E-mail: <a href="mailto:info@sentimo.nl">info@sentimo.nl</a> Internet: <a href="http://www.sentimo.nl">www.sentimo.nl</a></p>	<p><b>RADEKO UG</b> Industriestr. 12 D-56355 Nastätten</p> <p>HR: Koblenz HRB 25152 USt.-Id.: DE305282813</p> <p>Tel.: +49 (0) 6772 96 831-40 Fax: +49 (0) 6772 96 831-99 Mobil: +49 (0) 160-96341408</p> <p>Email: <a href="mailto:info@sentimo.online">info@sentimo.online</a> Web: <a href="http://www.sentimo.de">www.sentimo.de</a></p>	<p><b>Sentimo bureau France</b> 969 Z.A. des Grands Prés BP 204 88100 SAINTE-MARGUERITE France</p> <p>Tél: +33 (0) 03.29.51.95.65 Fax: +33 (0) 03.29.51.95.81</p> <p>Email: <a href="mailto:sentimo.bureaufrance@orange.fr">sentimo.bureaufrance@orange.fr</a> Internet: <a href="http://www.sentimo.fr">www.sentimo.fr</a></p>	<p><b>Sentimo UK</b> Riezenweg 1 7071 PR ULFT</p> <p>Postadres Postbus 28 7070 AA Uift</p> <p>Tel: +44 20 3053 9567</p> <p>E-mail: <a href="mailto:info@sentimo.co.uk">info@sentimo.co.uk</a> Internet: <a href="http://www.sentimo.co.uk">www.sentimo.co.uk</a></p>	<p><b>Sentimo België</b> Ruisbroek-Dorp 51A 2870 Puurs</p> <p>Tel: +32 3 886 00 51</p> <p>Email: <a href="mailto:klantendienst@sentimo.be">klantendienst@sentimo.be</a> Internet: <a href="http://www.sentimo.be">www.sentimo.be</a></p>

**NL**

## Introductie

Gefeliciteerd met de aanschaf van uw product van Sentimo!  
Lees de handleiding zorgvuldig door, zodat u geheel van de inhoud van deze handleiding op de hoogte bent. Mocht de handleiding zoek raken, dan is er de mogelijkheid deze te downloaden via de website.

## Veiligheidsmaatregelen en waarschuwingen

- Controleer de levering na ontvangst direct. In geval van beschadigingen of een onvolledige levering verzoeken wij u onmiddellijk contact op te nemen met uw leverancier.
  - Open de verpakking voorzichtig. Zorg ervoor dat u het product niet beschadigt. Om schade aan het product te voorkomen, plaats de onderdelen op een zachte, schone en vlakke ondergrond.
  - Wij adviseren de montage van het product standaard door 2 personen (gekwalificeerde technici / erkende installateurs) te laten uitvoeren.
  - Dit product is bedoeld als ombouw voor een airco of warmtepomp.
  - Zorg ervoor dat de ombouw met het midden van het apparaat wordt uitgelijnd.
  - Zorg voor voldoende ventilatie rondom de ombouw en plaats geen objecten bovenop de ombouw.
- LET OP!** Ga nooit op het product staan of zitten.



- Monteer het product tegen een stevige vlakke niet-brandbare / hittebestendige wand, met voldoende draagvermogen. Zorg ervoor dat de ondergrond schoon en droog is en dat het product waterpas hangt.
- Bevestigingsmiddelen voor montage aan de wand zijn bijgesloten. Het soort bevestigingsmiddel is afhankelijk van het type ondergrond (gips, beton, hout of staal). Gebruik altijd bevestigingsmiddelen welke geschikt zijn voor de ondergrond waarop het product gemonteerd wordt!
- Gebruik de meegeleverde boormal (op de verpakking) om de bevestigingsgaten in de wand te boren. **LET OP!** Controleer altijd alvorens te boren of er geen leidingen in de wand aanwezig zijn.
- Het toevoegen of weglaten van onderdelen kan een nadelige invloed hebben op het functioneren en wordt derhalve streng afgeraden!
- Zorg ervoor dat alle bevestigingsmiddelen goed zijn vastgedraaid.
- Zorg ervoor dat u het juiste gereedschap gebruikt. Raadpleeg hiervoor de handleiding.
- Draag altijd de juiste beschermende kleding (werk handschoenen, stofmasker, veiligheidsbril etc.) bij het uitvoeren van de werkzaamheden.
- Controleer regelmatig de ophanging van de ombouw.

## Schoonmaken & onderhoud

- Wij adviseren om het product regelmatig te reinigen.
- Maak het product schoon met een vochtige, zachte doek en/of met een erkend neutraal reinigingsmiddel. Gebruik geen agressieve schoonmaak- en/of schuurmiddelen.

## Garantie

Garantie volgens de algemene voorwaarden van Sentimo B.V.  
Deze zijn te vinden op de website.

**F**

## Introduction

Félicitations pour votre achat chez Sentimo !  
Veuillez lire attentivement ce manuel afin de prendre connaissance de son contenu en détail. Si vous perdez le manuel, vous pourrez le télécharger sur le site web.

## Mises en garde et mesures de sécurité

- Vérifiez l'état du produit dès sa réception. Si celui-ci est endommagé ou que la livraison est incomplète, veuillez contacter immédiatement votre fournisseur.
- Ouvrez l'emballage avec précaution. Veillez à ne pas endommager le produit. Pour ce faire, placez les pièces sur une surface plane, lisse et propre.
- Nous recommandons que l'installation du produit soit effectuée par 2 personnes (techniciens qualifiés / installateurs agréés) en standard.
- Ce produit est destiné à le revêtement d'un climatiseur ou d'une pompe à chaleur.
- Assurez-vous que le revêtement est aligné avec le centre de l'appareil.
- Prévoyez suffisamment de ventilation autour du revêtement et ne placez aucun objet sur le revêtement. **ATTENTION!** Ne montez ou ne vous asseyez jamais sur le produit.



- Montez le produit contre un mur plat solide non combustible/résistant à la chaleur, avec une capacité portante suffisante. Assurez-vous que la surface est propre et sèche et que le produit est de niveau.
- Les fixations pour le montage mural sont incluses. Le type de fixation dépend du type de support (gypse, béton, bois ou acier). Utilisez toujours des fixations adaptées au support sur lequel le produit est monté !
- Utilisez le gabarit de perçage fourni (sur l'emballage) pour percer les trous de montage dans le mur. **ATTENTION!** Vérifiez toujours avant de percer qu'il n'y a pas de tuyaux dans le mur.
- L'ajout ou l'omission de pièces peut avoir une influence négative sur le fonctionnement et est donc fortement déconseillé !
- Assurez-vous que toutes les fixations sont correctement serrées.
- Assurez-vous de disposer des outils adéquats. Reportez-vous au manuel d'instructions.
- Portez toujours les vêtements de protection appropriés (gants de travail, masque anti-poussière, lunettes de sécurité, etc.) lors de l'exécution des travaux.
- Vérifier régulièrement la suspension du revêtement.

## Nettoyage et entretien

- Nous recommandons de nettoyer régulièrement le produit.
- Nettoyez le produit à l'aide d'un chiffon doux et humide et/ou d'un produit de nettoyage neutre agréé. N'utilisez aucun abrasif ni produit de nettoyage agressif.

## Garantie

Garantie selon les conditions générales de Sentimo B.V.  
Ces conditions sont disponibles sur le site web.

**D**

## Einleitung

Herzlichen Glückwunsch zum Kauf Ihres Sentimo-Produkts!  
Lesen Sie die Anleitung sorgfältig durch, sodass Sie über deren gesamten Inhalt informiert sind. Sollte die Anleitung verloren gehen, gibt es die Möglichkeit, sie über die Webseite herunterzuladen.

## Sicherheitsmaßnahmen und Warnungen

- Überprüfen Sie die Lieferung direkt nach dem Empfang. Im Falle von Beschädigungen oder einer unvollständigen Lieferung bitten wir Sie, unverzüglich Kontakt zu Ihrem Lieferanten aufzunehmen.
- Öffnen Sie die Verpackung vorsichtig. Achten Sie darauf, das Produkt nicht zu beschädigen. Um Schäden am Produkt zu vermeiden, legen Sie die Teile auf einen weichen, sauberen und flachen Untergrund.
- Wir empfehlen, die Installation des Produkts standardmäßig durch 2 Personen (Fachpersonal / autorisierte Installateure) durchzuführen.
- Dieses Produkt ist als Verkleidung für eine Klimaanlage oder Wärmepumpe vorgesehen.
- Stellen Sie sicher, dass der Verkleidung mit der Mitte zum Gerät ausgerichtet ist.
- Sorgen Sie für eine ausreichende Belüftung der Verkleidung, und stellen Sie keine Gegenstände auf die Verkleidung. **ACHTUNG!** Niemals auf dem Produkt stehen oder sitzen.



- Montieren Sie das Produkt an einer festen, flachen, nicht brennbaren / hitzebeständigen Wand mit ausreichender Tragfähigkeit. Stellen Sie sicher, dass die Oberfläche sauber und trocken und das Produkt eben ist.
- Befestigungsmitteln für die Wandmontage sind im Lieferumfang enthalten. Die Art des Befestigungsmittels hängt ab von der Art des Untergrunds (Gips, Beton, Holz oder Stahl) Verwenden Sie immer Befestigungsmittel, die für den Untergrund geeignet sind, auf dem das Produkt montiert wird!
- Verwenden Sie die mitgelieferte Bohrschablone (auf der Verpackung), um die Befestigungslöcher in die Wand zu bohren. **ACHTUNG!** Überprüfen Sie vor dem Bohren immer, dass sich keine Rohre in der Wand befinden.
- Das Hinzufügen oder Weglassen von Teilen kann die Funktion negativ beeinflussen und wird daher dringend davon abgeraten!
- Stellen Sie sicher, dass alle Befestigungselemente richtig angezogen sind.
- Legen Sie das passende Werkzeug bereit. Lesen Sie dazu die Anleitung.
- Tragen Sie bei der Durchführung der Arbeiten immer die richtige Schutzkleidung (Arbeitshandschuhe, Staubmaske, Schutzbrille etc.).
- Überprüfen Sie die Aufhängung der Verkleidung regelmäßig.

## Reinigung und Wartung

- Wir empfehlen, das Produkt regelmäßig zu reinigen.
- Reinigen Sie das Produkt mit einem feuchten, weichen Tuch und/oder mit einem bewährten neutralen Reinigungsmittel. Verwenden Sie keine aggressiven Reinigungs- und/oder Scheuermittel.

## Garantie

Garantie gemäß den Allgemeinen Geschäftsbedingungen von Sentimo B.V. Diese sind auf der Website zu finden.

**UK**

## Introduction

Congratulations on the purchase of your Sentimo product!  
Please read this guide carefully, so you're fully aware of its contents. If you lose the guide, you can download a copy from the website.

## Safety measures and warnings

- Check the delivery immediately upon receipt. In case of damage or an incomplete delivery, please notify your supplier immediately.
- Open the package with care. Make sure you do not damage the product. Place the components on a soft, clean, flat surface in order to prevent damage to the product.
- We recommend having the product mounted by 2 people (qualified technicians / recognised installers), as a standard.
- This product is intended as a cover for an air conditioner or heat pump.
- Make sure that the cover is aligned with the center of the device.
- Make sure there is sufficient ventilation on all sides of the cover and avoid placing any objects on top of the cover. **ATTENTION!** Never stand or sit on the product.



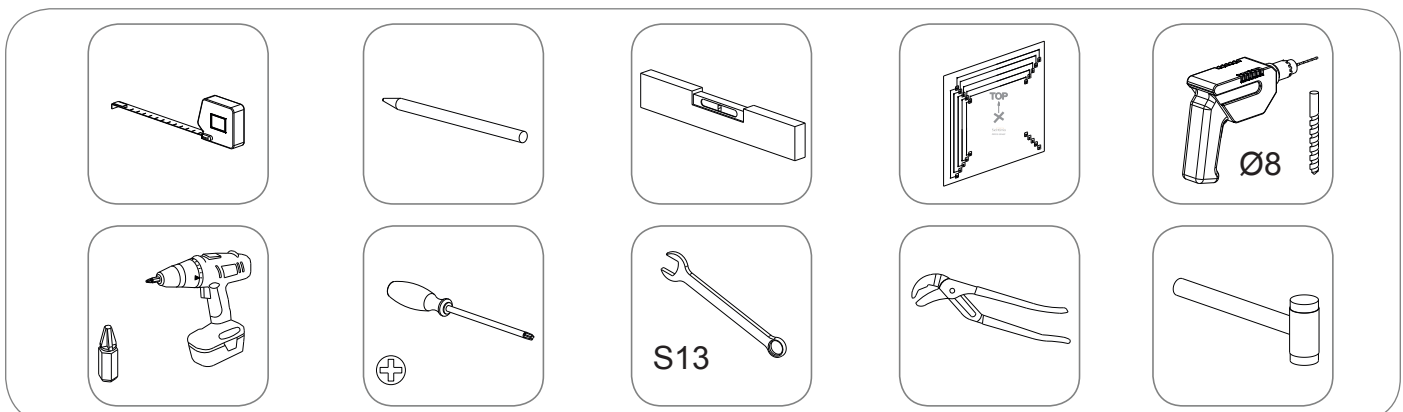
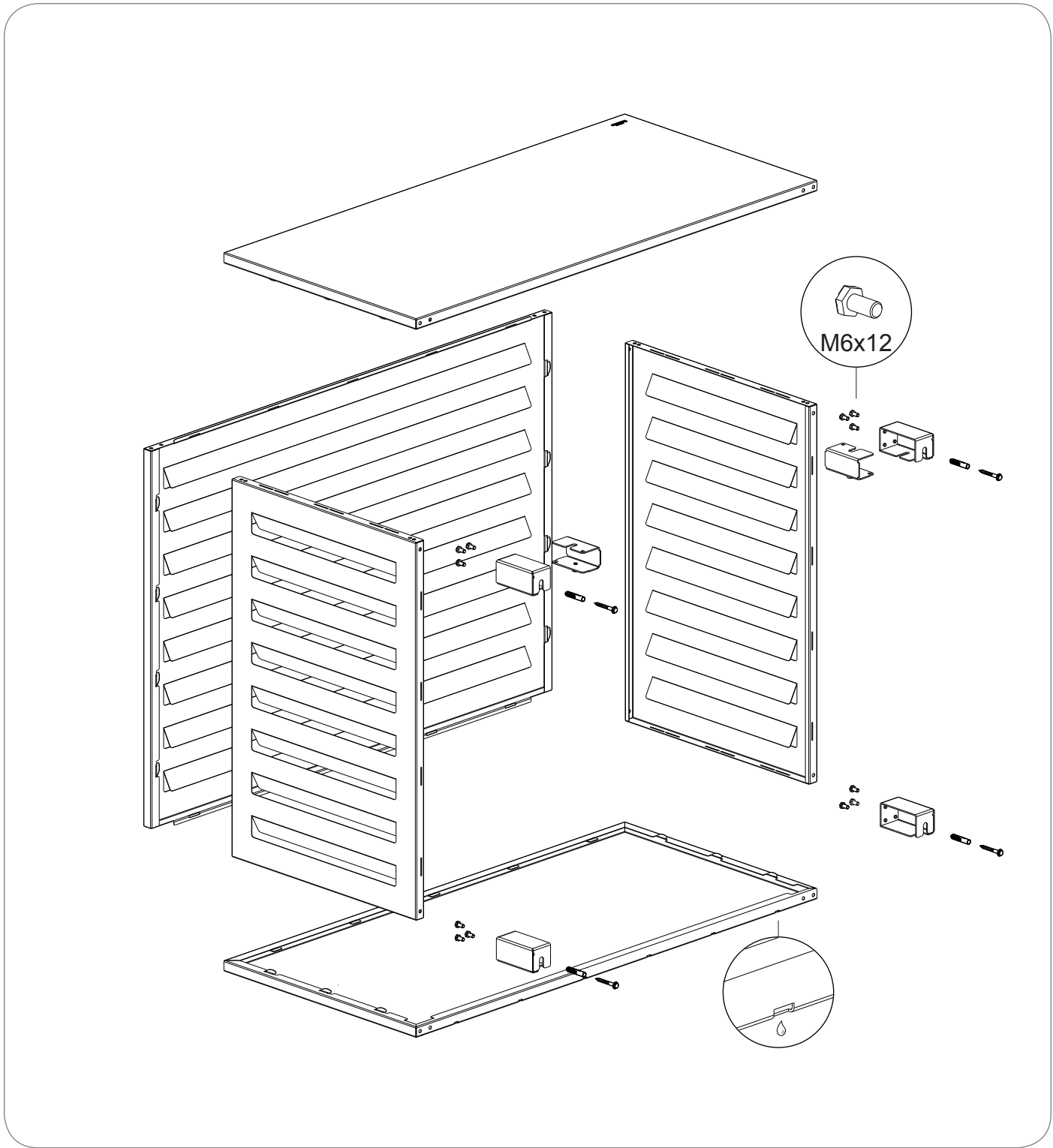
- Mount the product on a flat, fire-proof/heat-resistant wall with sufficient load capacity. Ensure that the surface is clean and dry and that the product is level.
- Fasteners for wall mounting are included. The type of fastener depends on the type of substrate (gypsum, concrete, wood or steel). Always use fasteners that are suitable for the substrate on which the product is mounted!
- Use the supplied drilling template (on the packaging) to drill the mounting holes in the wall. **ATTENTION!** Always check before drilling that there are no pipes in the wall.
- Adding or removing parts other than in the prescribed manner, may have a negative influence on the safety of the product and is thus to be strongly discouraged.
- Make sure that all means of fastening are properly tightened.
- Make sure to use the correct tools. Please consult the guide as to which are appropriate.
- Always wear the correct protective clothing (work gloves, dust mask, safety glasses, etc.) when carrying out the work.
- Check the suspension of the cover regularly.

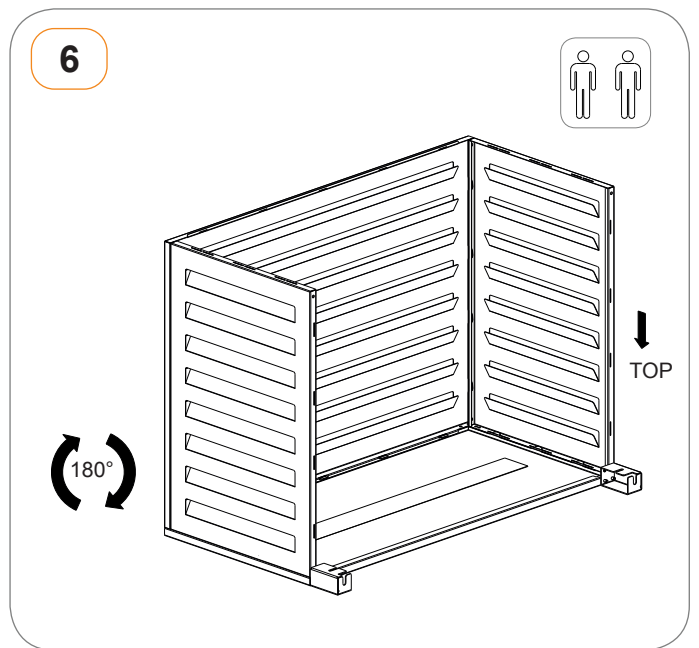
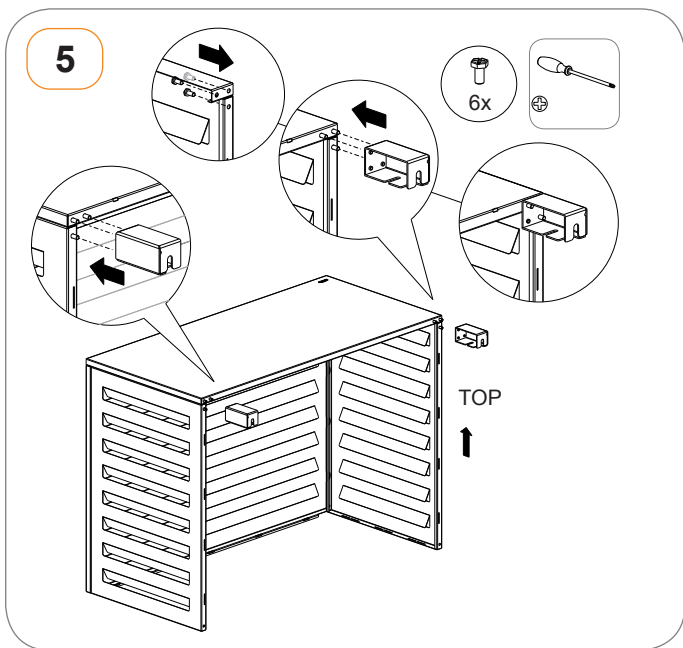
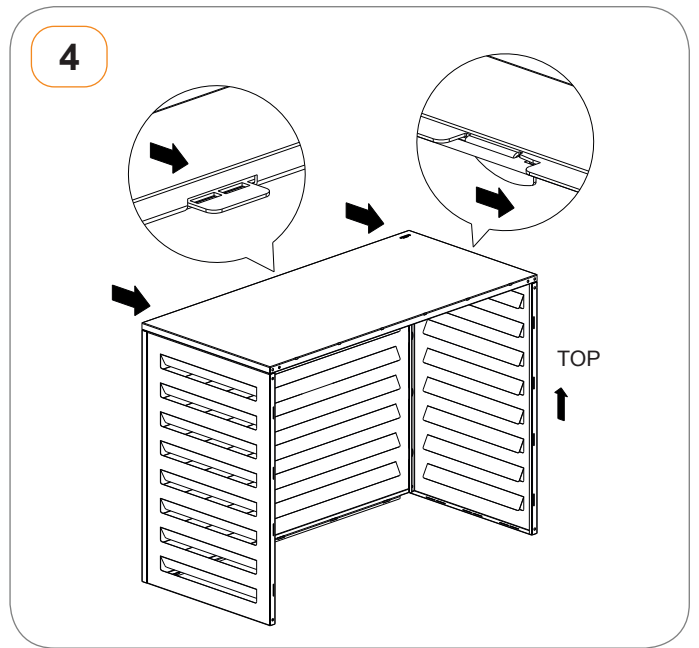
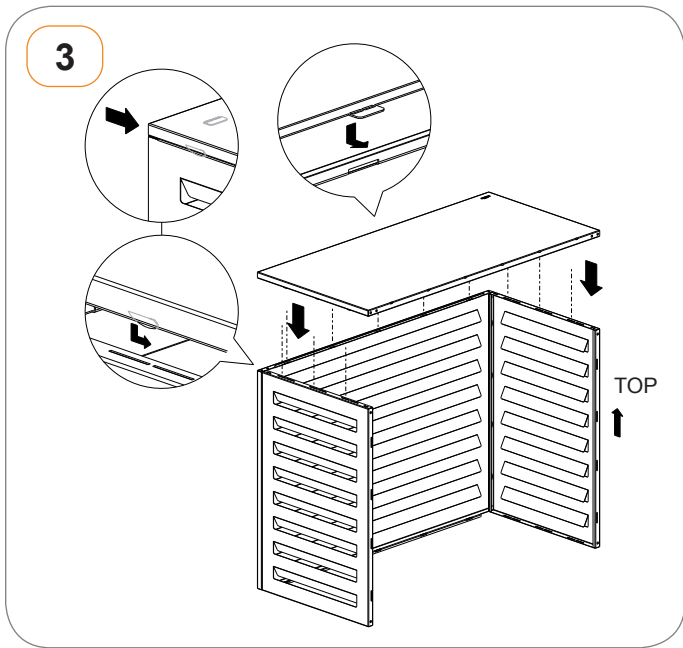
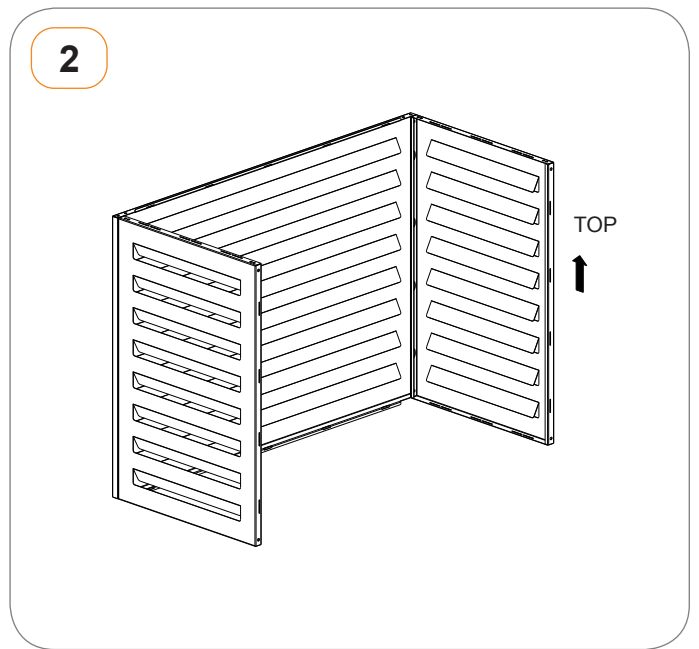
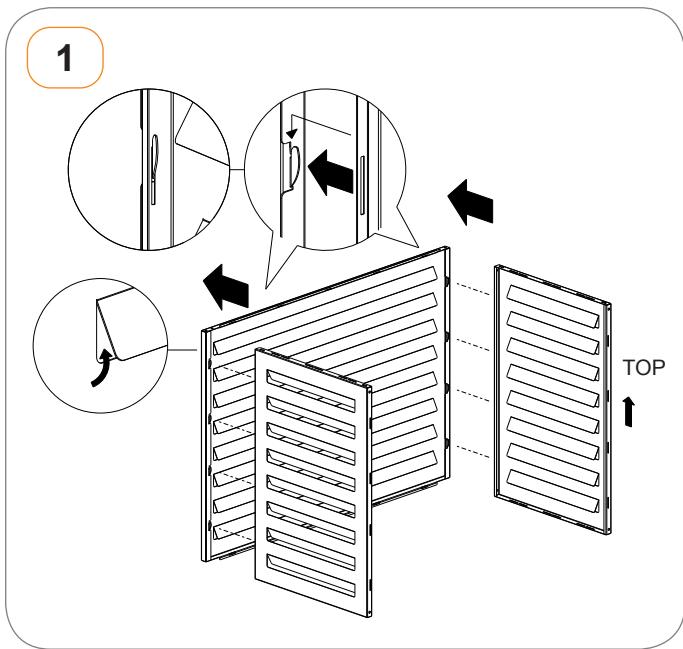
## Cleaning & maintenance

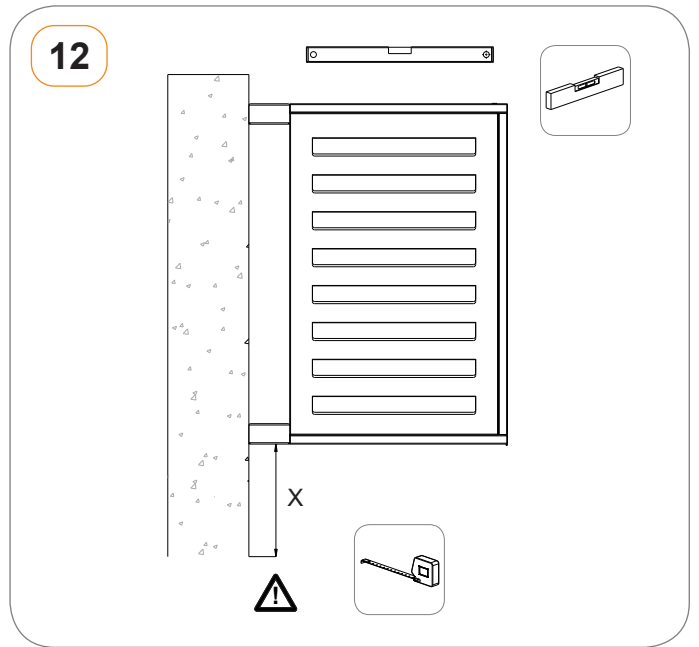
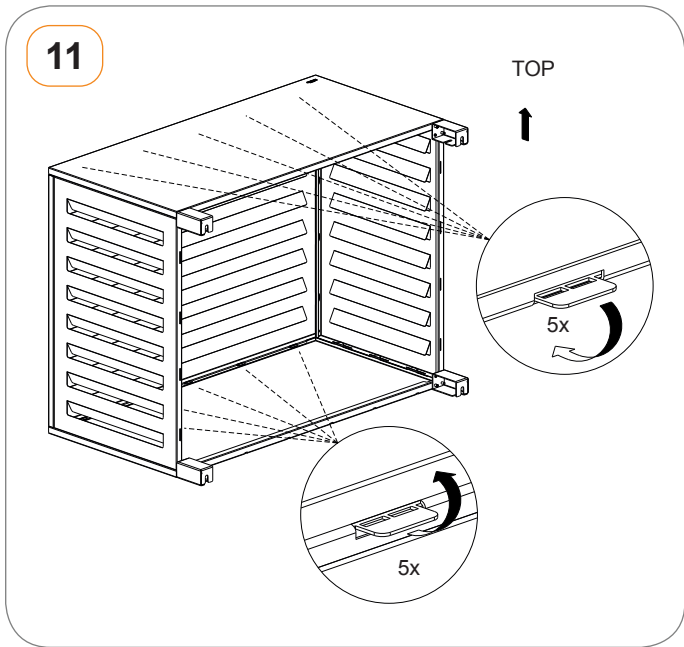
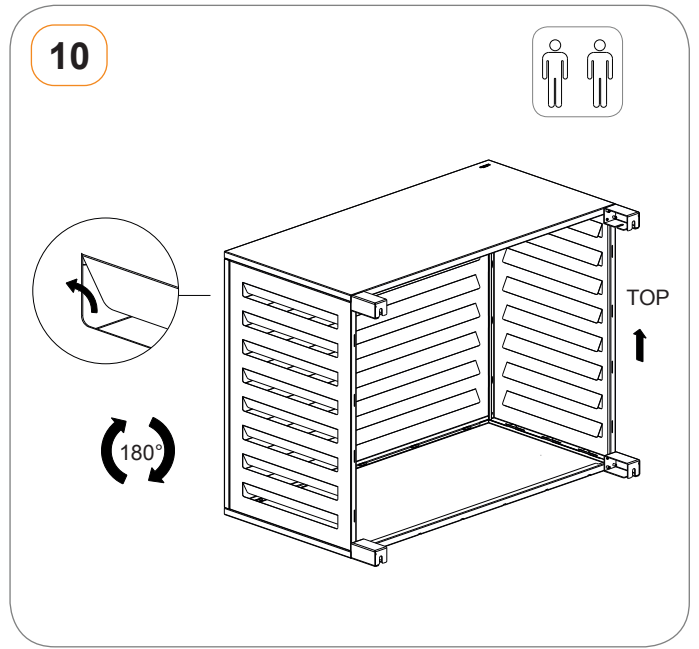
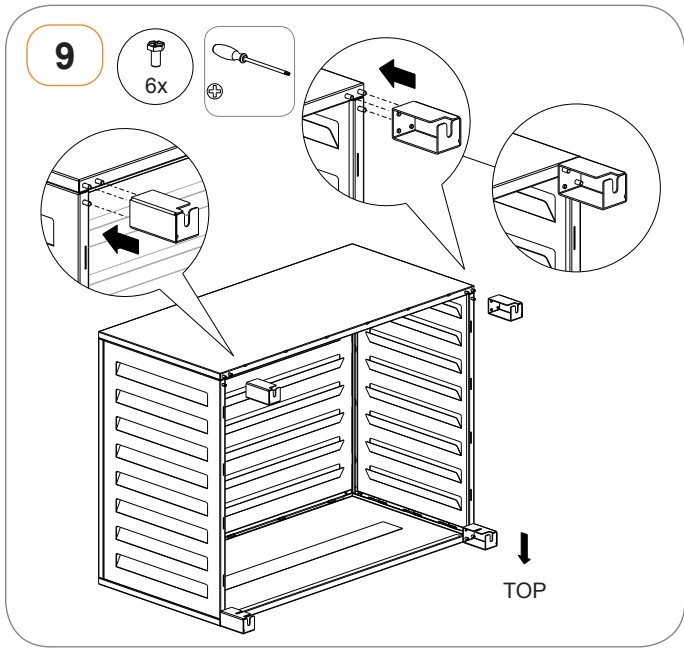
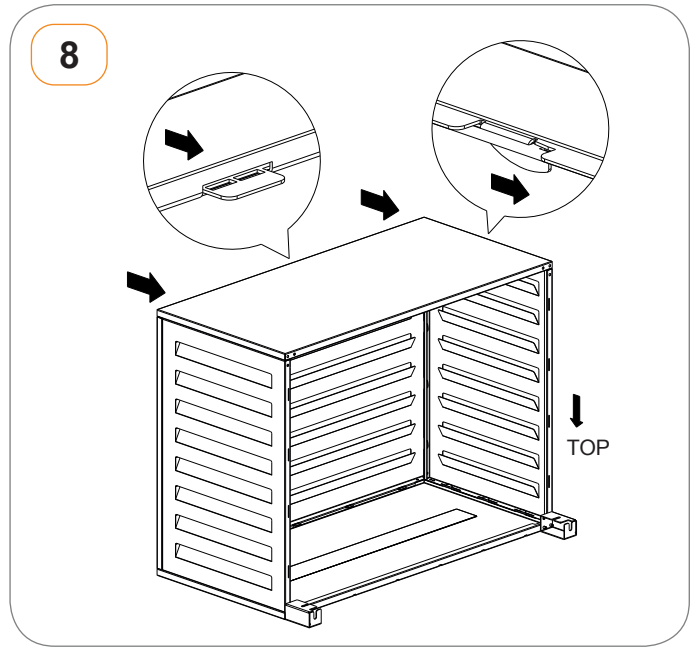
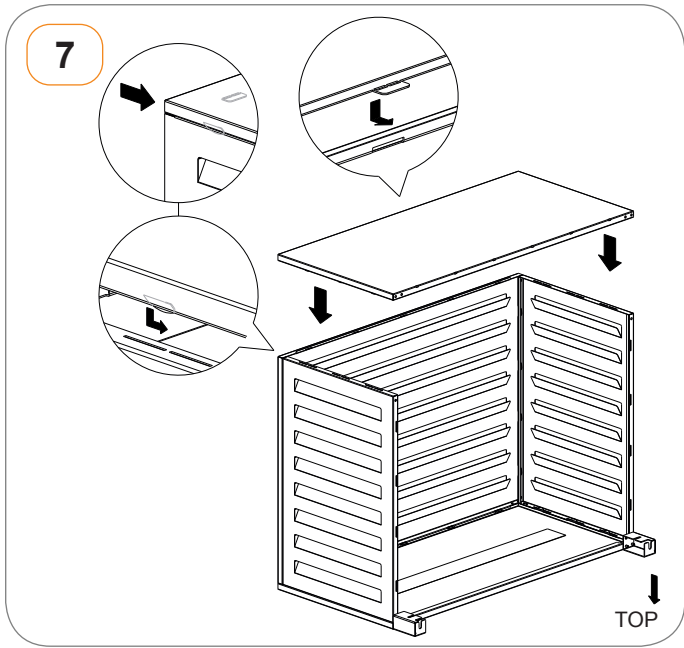
- We recommend that you clean the product regularly.
- Clean the product using a damp, soft cloth and/or with an approved neutral cleaning agent. Do not use aggressive cleaning solutions and/or abrasives.

## Warranty

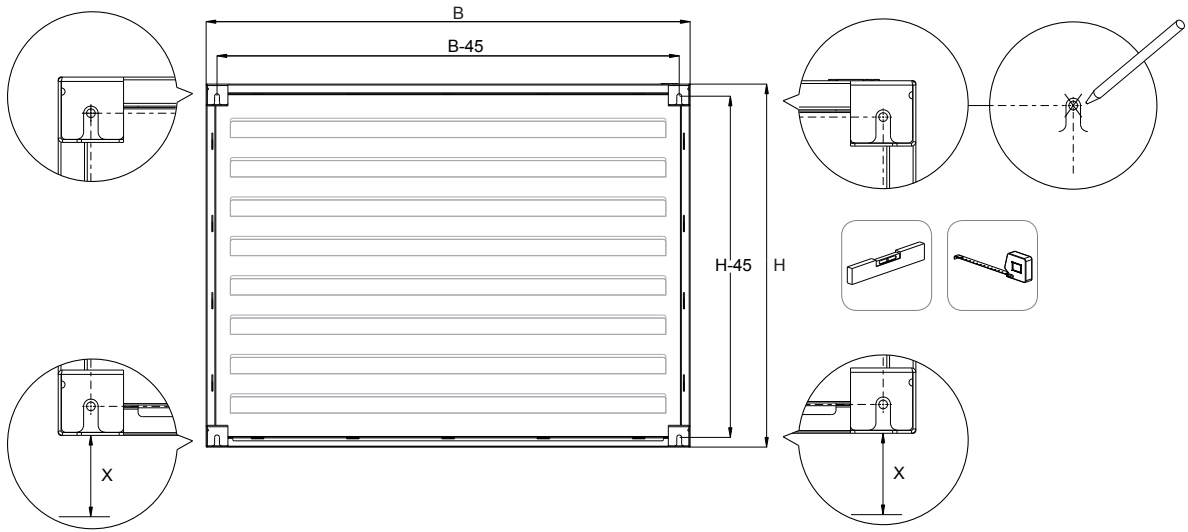
Warranty in accordance with the general terms and conditions of Sentimo B.V.  
These can be found on the website.





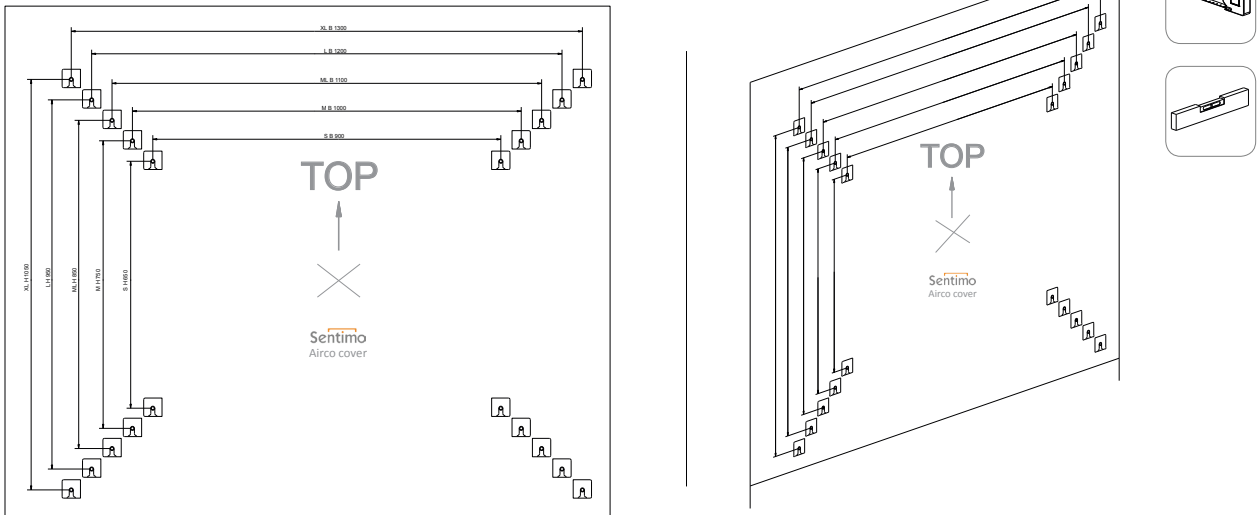


13



14

**Attention!** Position the drilling template level, centered and at the correct height !



15

